

Cuve de transfert 30 000 L



AVANTAGES

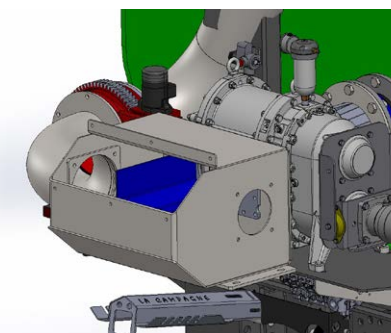
- Trou d'homme étanche
- Trappe de vidange arrière
- Niveau tubulaire
- Cône arrière
- Suspension de flèche hydraulique
- Configuration bras de pompage [1] [2] [3]



Pour en voir plus...

POINTS FORTS...

- Event
- Faux chassis cuve pour accroître la durabilité
- Dépose rapide par accroche container
- Trois configurations de bras possible
- Aspiration et refoulement sur double effet tracteur



OTIONS...

- Alimentation LS avec boîtier électrique en cabine,
- Gardes boue demi ailes,
- Cuve sur berce,
- Support tuyau et cône.

